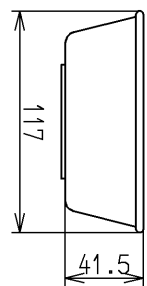
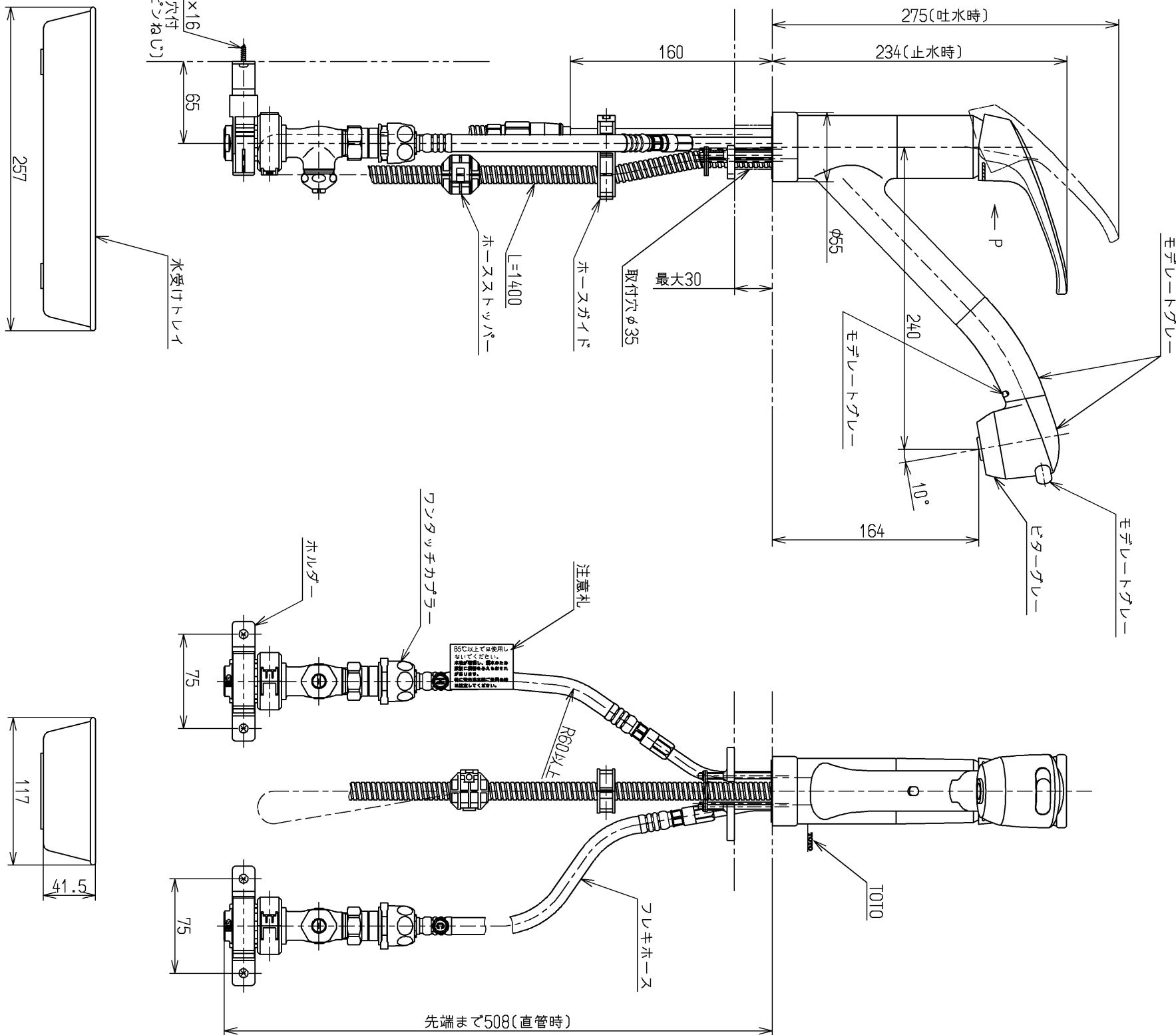
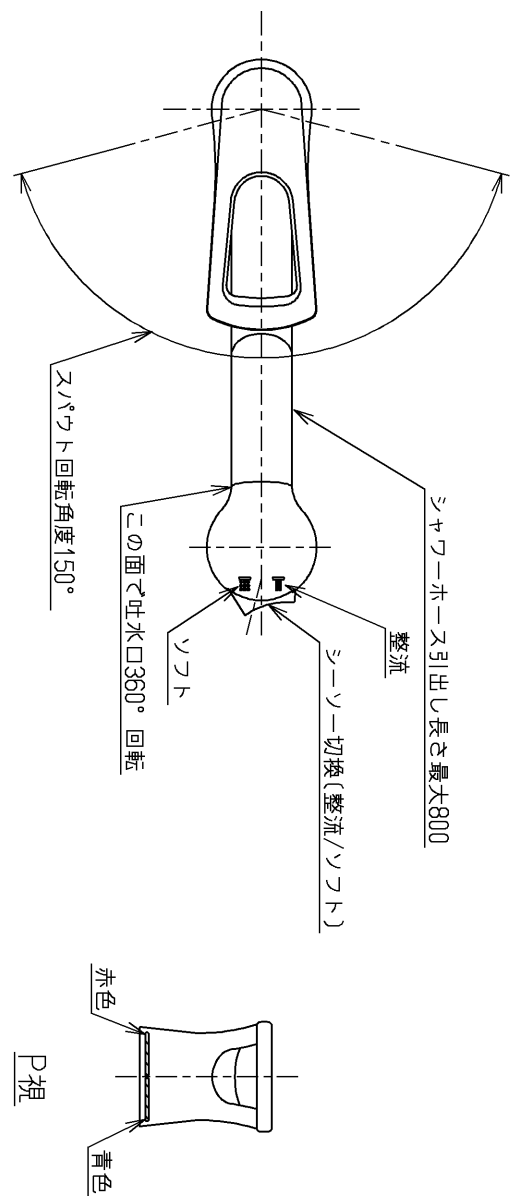
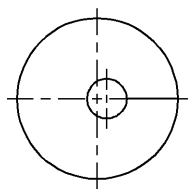


生産中止図面

2007/12



クラッシュ(2ヶ)



上面施工
給水・給湯ユニット接続仕様
ウオーターハンズー低減機構内蔵
給湯温度は最高85℃までお使いください
※露出部は艶出しニッケルクロムめっき(下地磨き仕上げ有り)
他は生地品

積水ハウス(株)

水道法適合品				単位 mm	名称 台付シングル (シャワー・スプレー) (台所)
TOTO		日付 07.11.08	尺度 1:4		
製図 依町	検図 大庭	安田			図番 TKG32UPB V19RX
備考 逆止弁付					